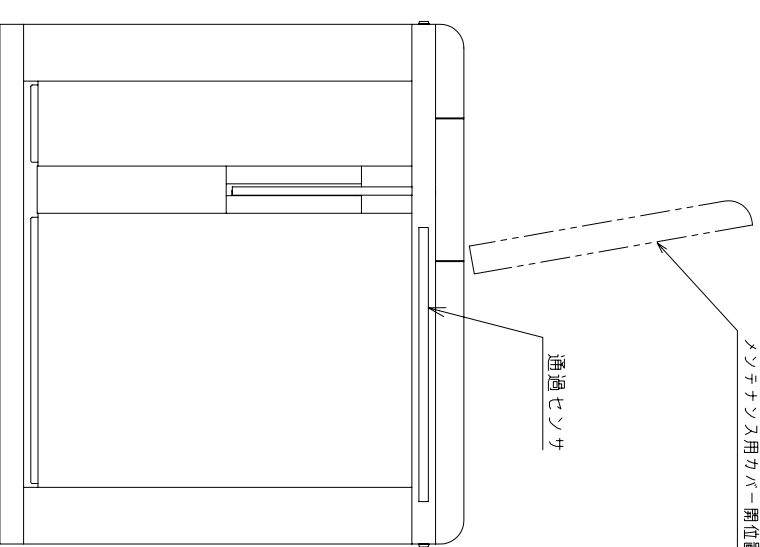
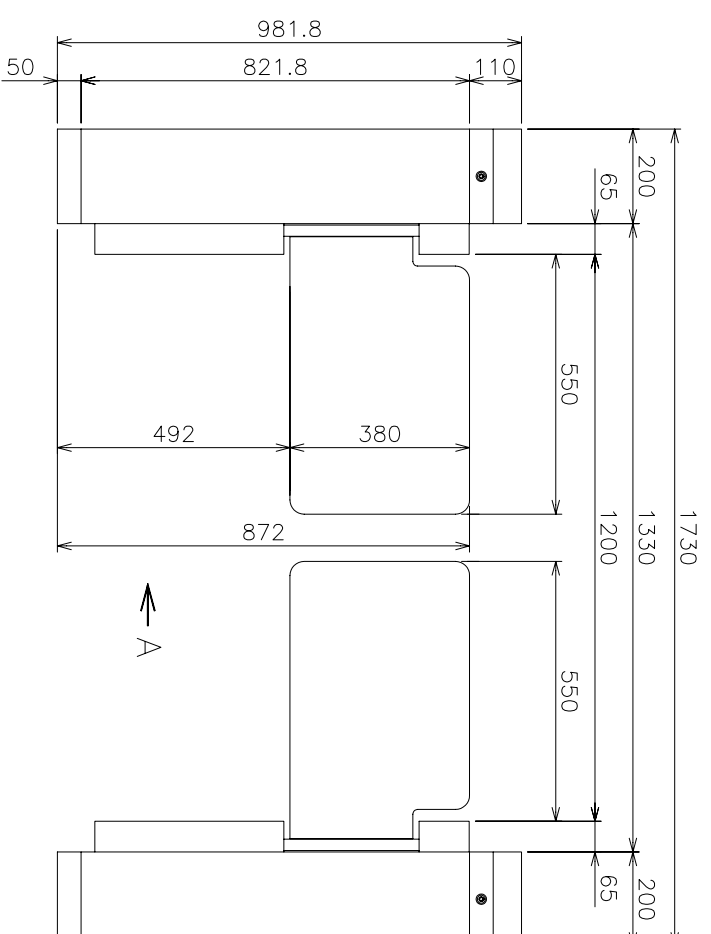
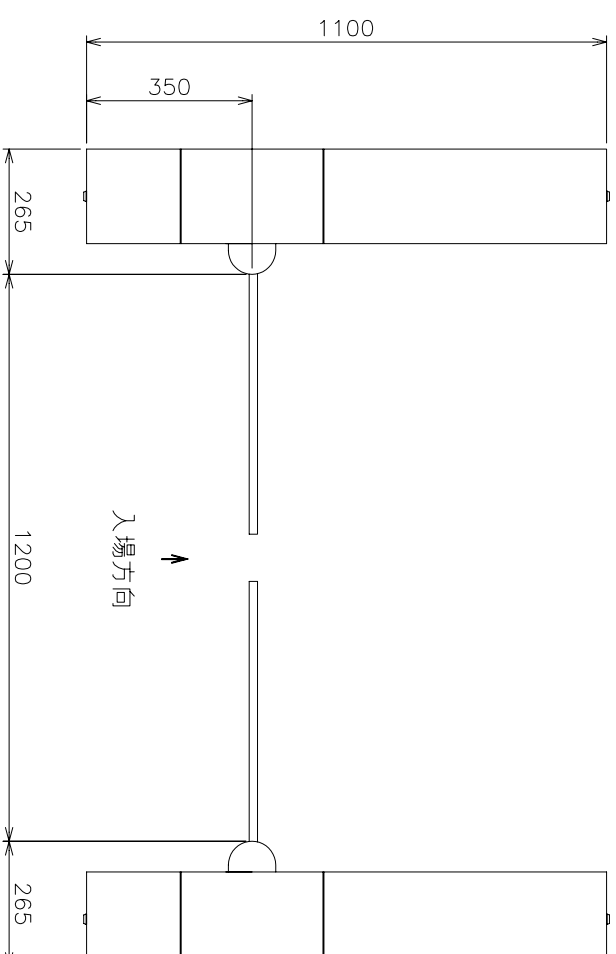
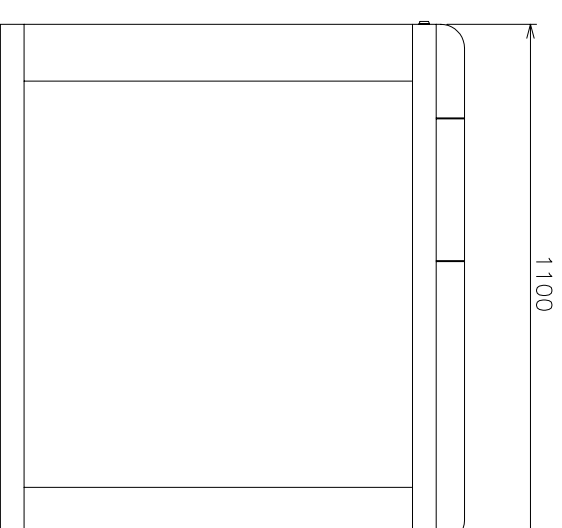


ゲート仕様

設置形式	フック設置
使用環境	屋外設置
使用温度	-5℃～+40℃
使用湿度	5%～90%
通行方向	片方向
電源	AC100V±10% 50/60Hz
消費電力(1通路)	平均 250VA
質量	M・サイズ:約85kg
メーカーベース	幅210×高さ360×奥行を110
リーダーベース	幅120×高さ150×奥行を50



A 矢視



製品改良のため予告なく変更することもございます。

日本ハルコン株式会社

図面名称 駐輪場ゲート外観図
図面番号 S000416-DL

通路数 1
尺度 1:16