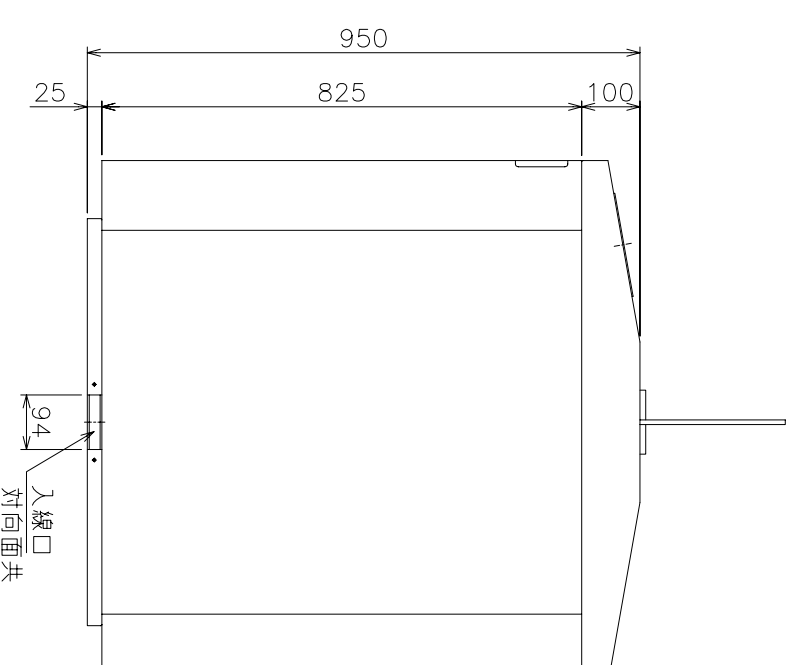
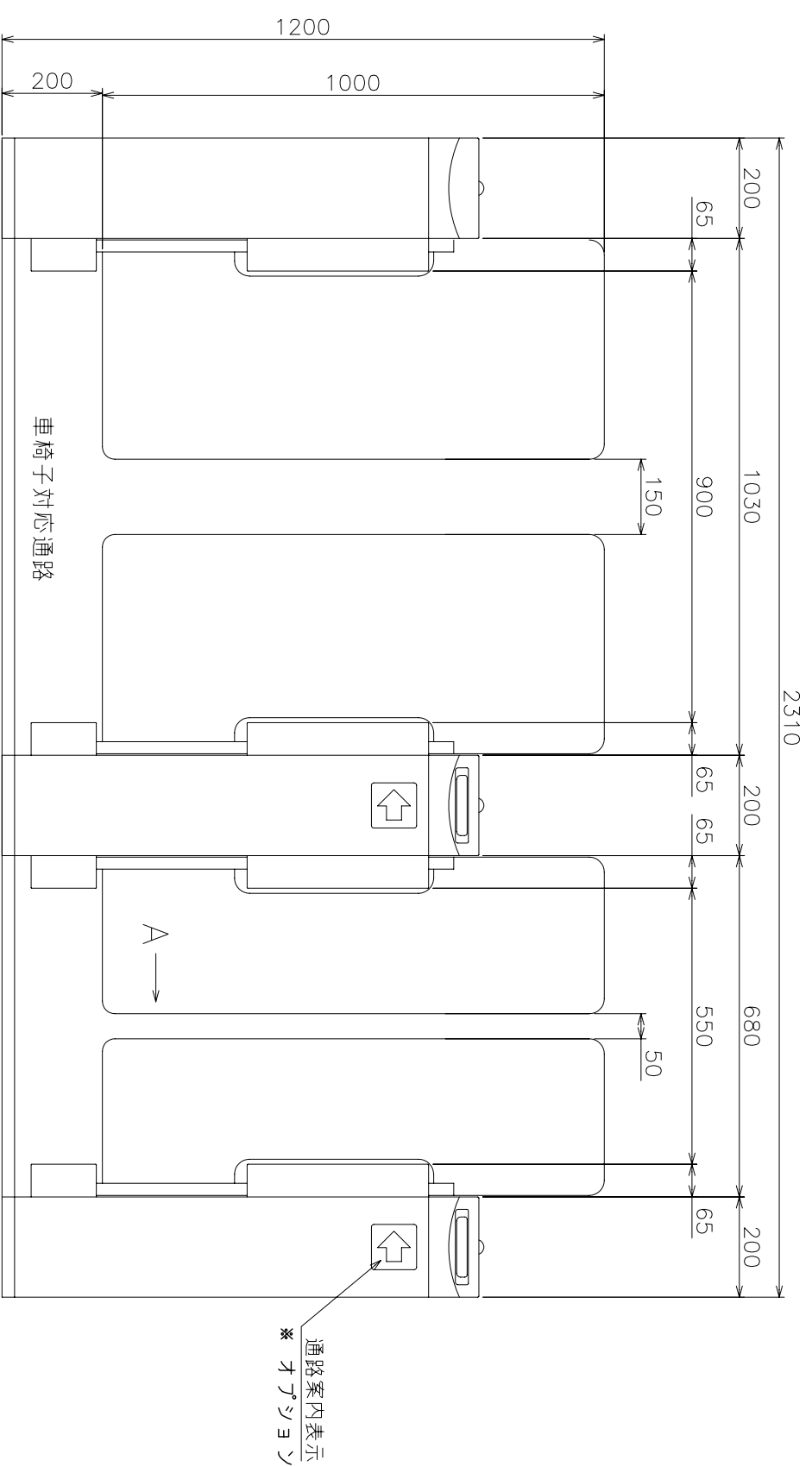
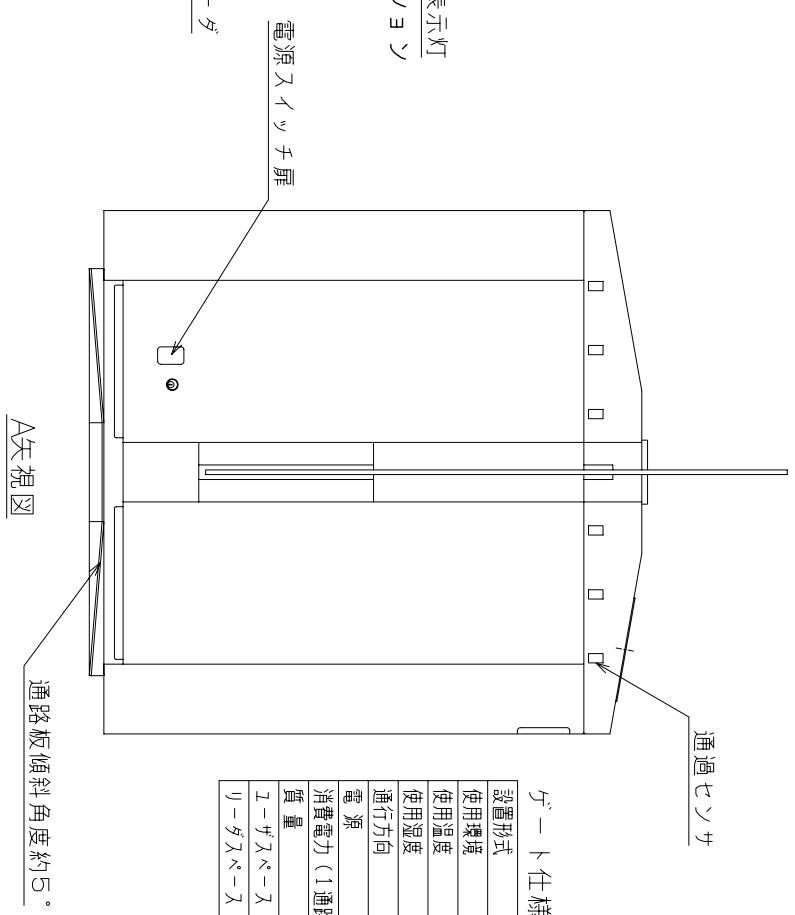


ゲート仕様

設置形式	通過板 通過式
使用環境	屋内設置
使用温度	-5℃ ~ +40℃
使用湿度	35% ~ 91%
通行方向	入退 双方向
電源	AC100V±10% 50/60Hz
消費電力(1通路)	平均 250VA
質量	M・S747:約90kg / C747F:約100kg
エースベース	幅210×高さ360×奥行110
リーダーベース	幅120×高さ150×奥行50



製品改良のため予告なく変更することもございます。

日本ハルコン株式会社

図面名称
ハイラッパーゲート外觀図

図面番号

S000326-DL

通路数

2

尺度

1 : 13