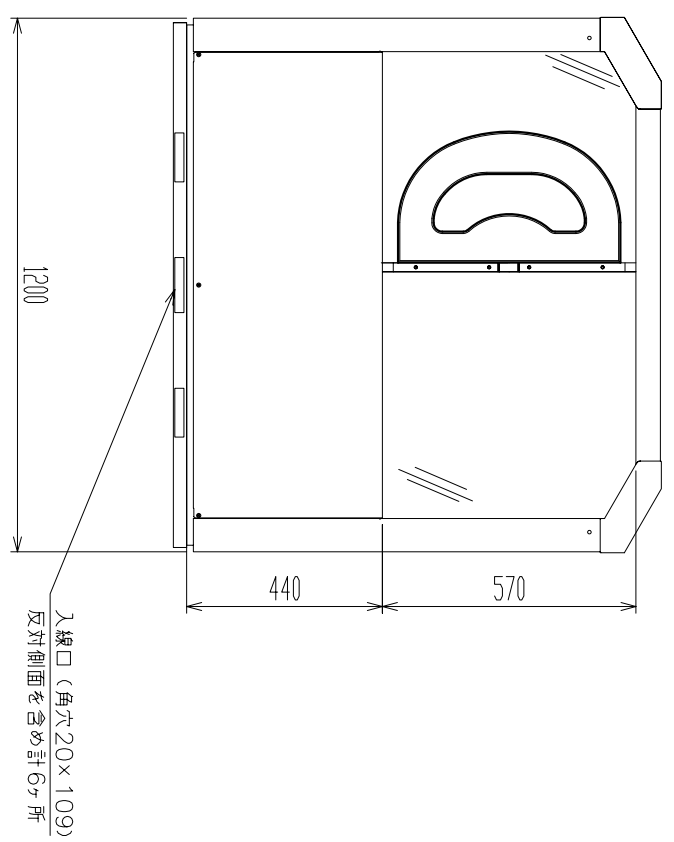
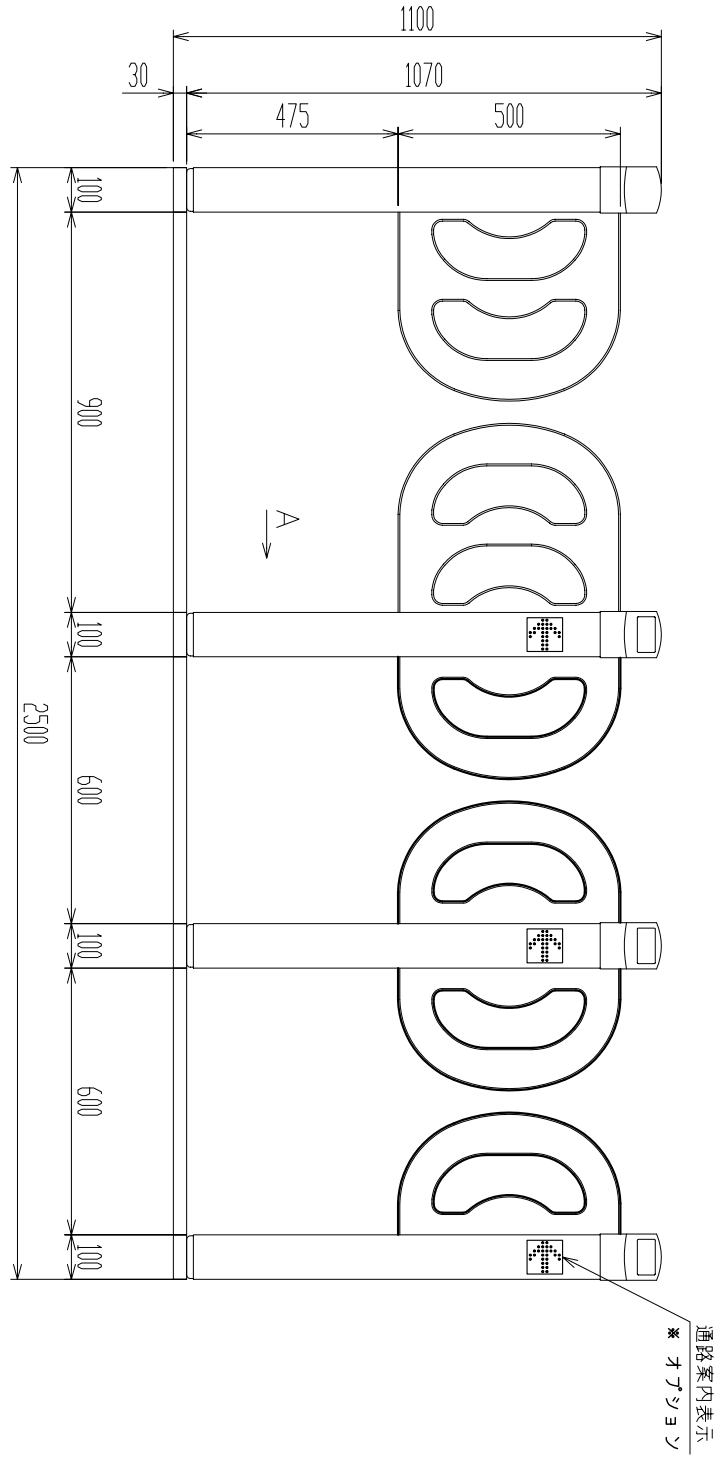


ゲート仕様

設置形式	通路板 設置
使用環境	屋内設置
使用温度	-5℃ ~ +40℃
使用湿度	35% ~ 90%
通行方向	1進 1方向
電源	AC100V±10% 50/60Hz
消費電力 (1 通路)	平均 250VA
質量	M・S747: 約70kg / C747: 約5kg
ユーザベース	幅200 x 高さ300 x 奥行60
リーダベース	幅 80 x 高さ100 x 奥行40



製品改良のため予告なく変更することもあります。

日本ハルコン株式会社		通路数	3
図面名称	スリムゲート外觀図	図面番号	S000320-DL
図面番号	S000320-DL	尺度	1 : 17