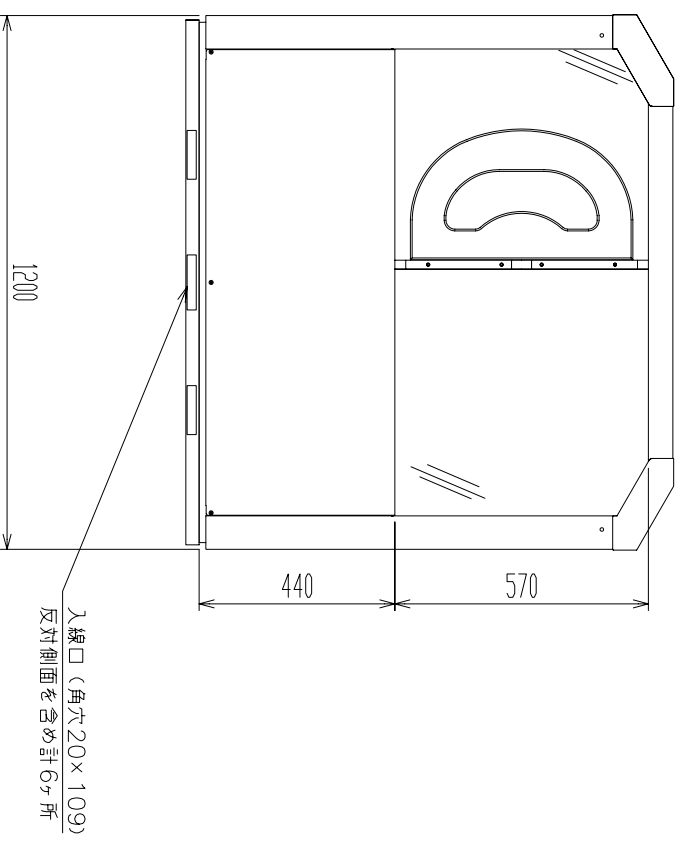


A 矢視図  
通路板傾斜角度約7°



ゲート仕様

設置形式	通路板 縦置き
使用環境	屋内設置
使用温度	-5℃ ~ +40℃
使用湿度	35% ~ 90%
通行方向	入出 双方向
電源	AC100V±10% 50/60Hz
消費電力 (1通路)	平均 250VA
質量	M・S・F:約70kg / C・F:約75kg
メーカーベース	幅2000 x 高さ500 x 奥行60
リーダーベース	幅 80 x 高さ100 x 奥行40

製品改良のため予告なく変更することもございます。

日本ハルコン株式会社		通路数	3
図面名称	スリムゲート外觀図	図面番号	S000319-DL
		尺度	1 : 17