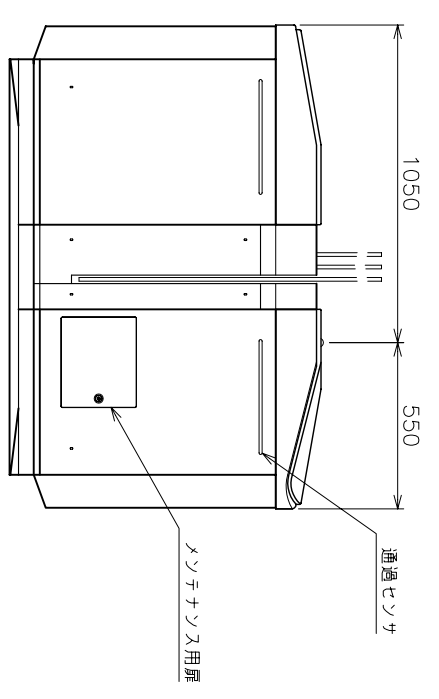
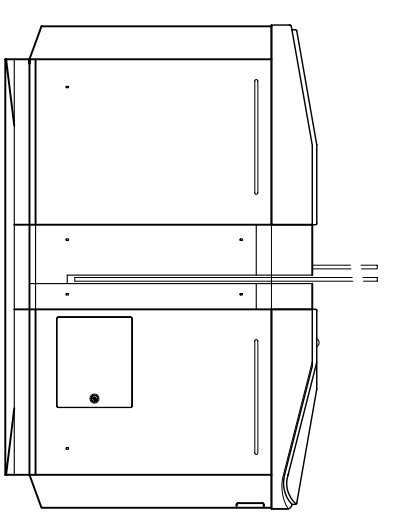


S

M



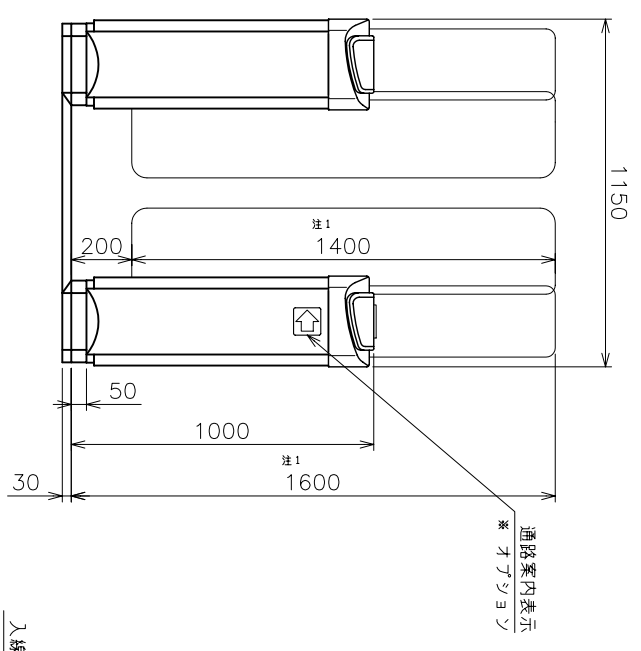
A-A矢視図



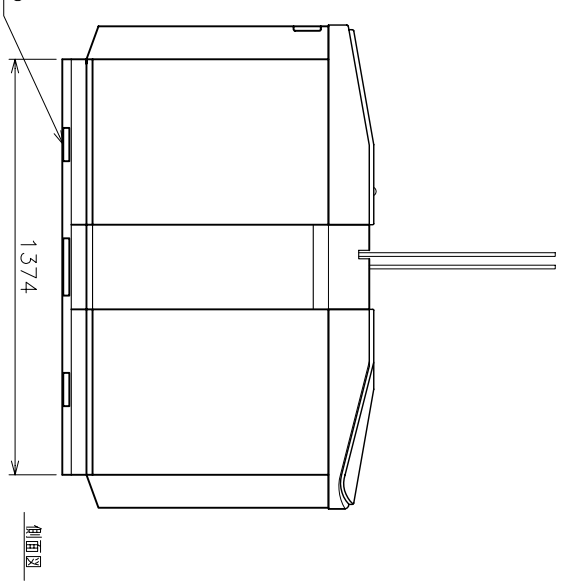
B-B矢視図

ゲート仕様

設置形式	通路板 設置
使用環境	屋内設置
使用温度	-5℃ ~ +40℃
使用湿度	5% ~ 90%
通行方向	入出 双方向
電源	AC100V±10% 50/60Hz
消費電力 (1通路)	平均 250VA
質量	M・サイズ: 約180kg
リーダースペース	幅100×高さ150×奥行360 (mm)
ユーザースペース	幅300×高さ350×奥行100 (mm)



入線口 (角穴20×110)
反対側面を省略計6ヶ所



側面図

注1, スライドアフの高さは、床面から1200または1600 (特別仕様1800) からお選びください。

製品改良のため予告なく変更することもあります。

日本ハルコン株式会社	
図面名称	スライドアフゲート外觀図
図面番号	S000313-DL
通路数	1
尺度	1:25