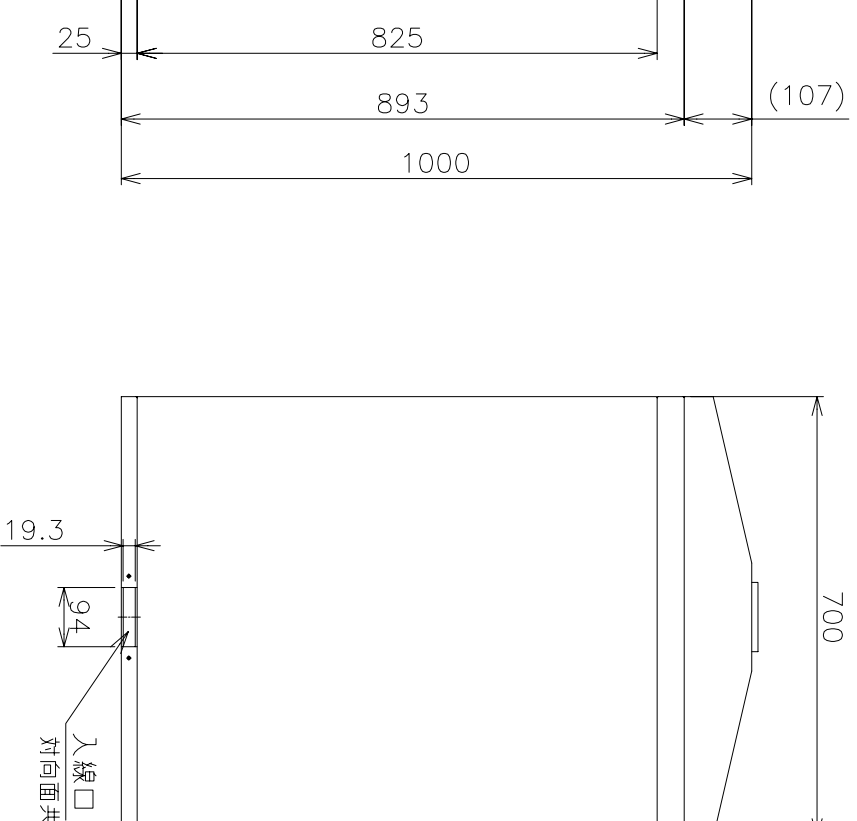
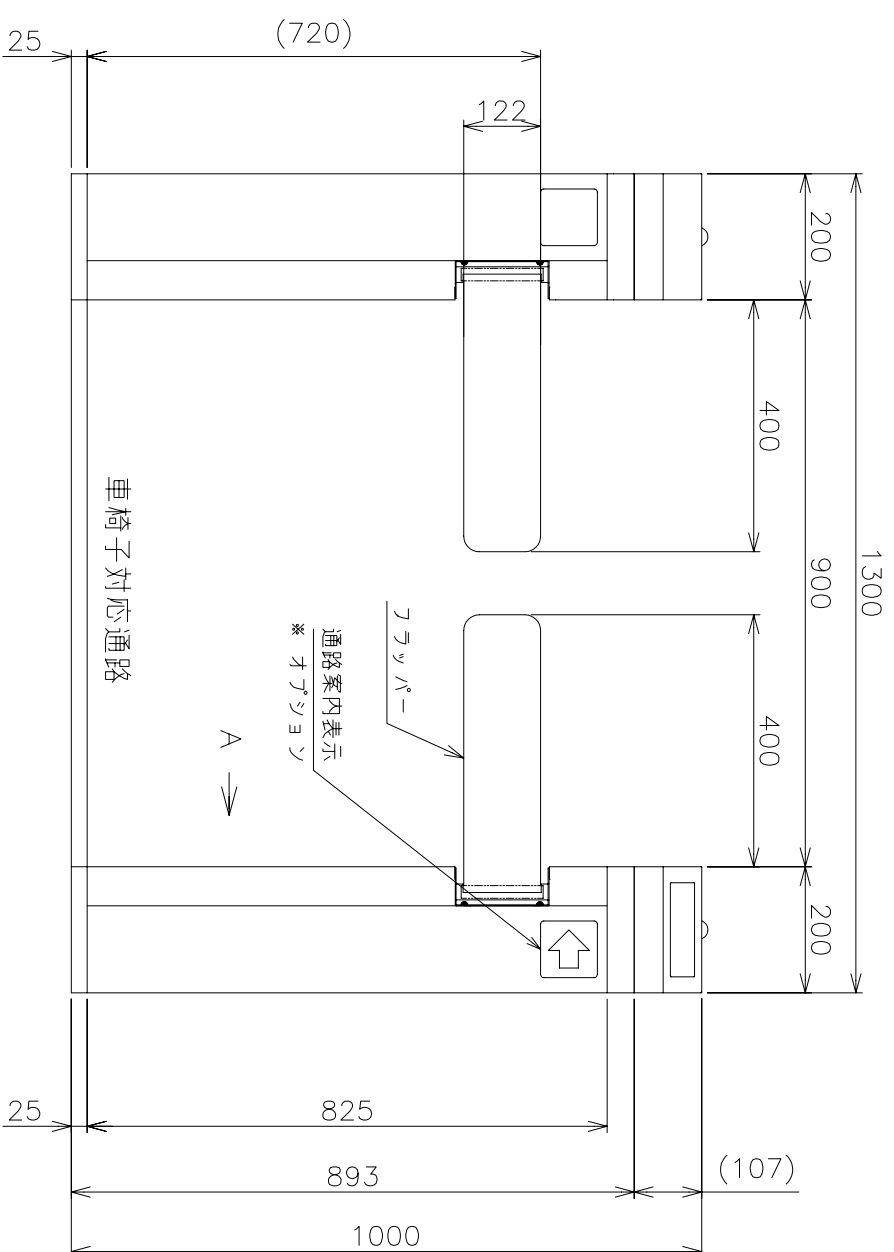
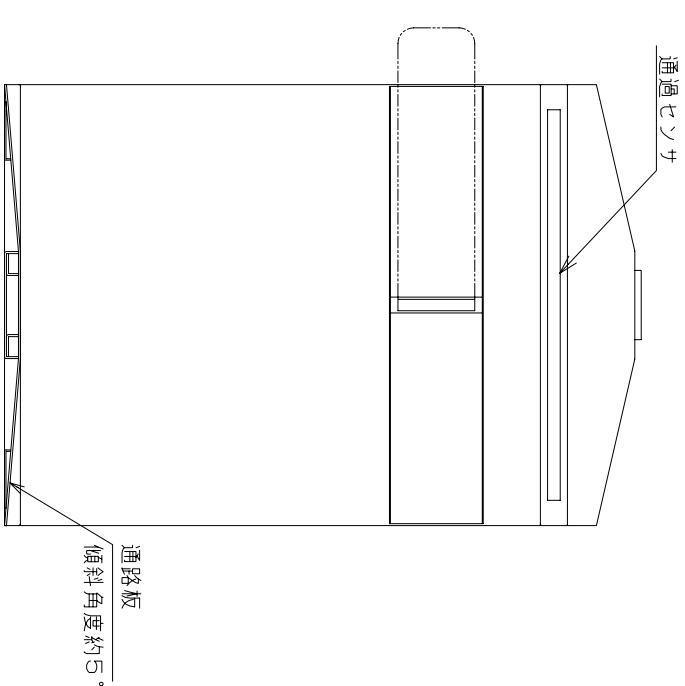
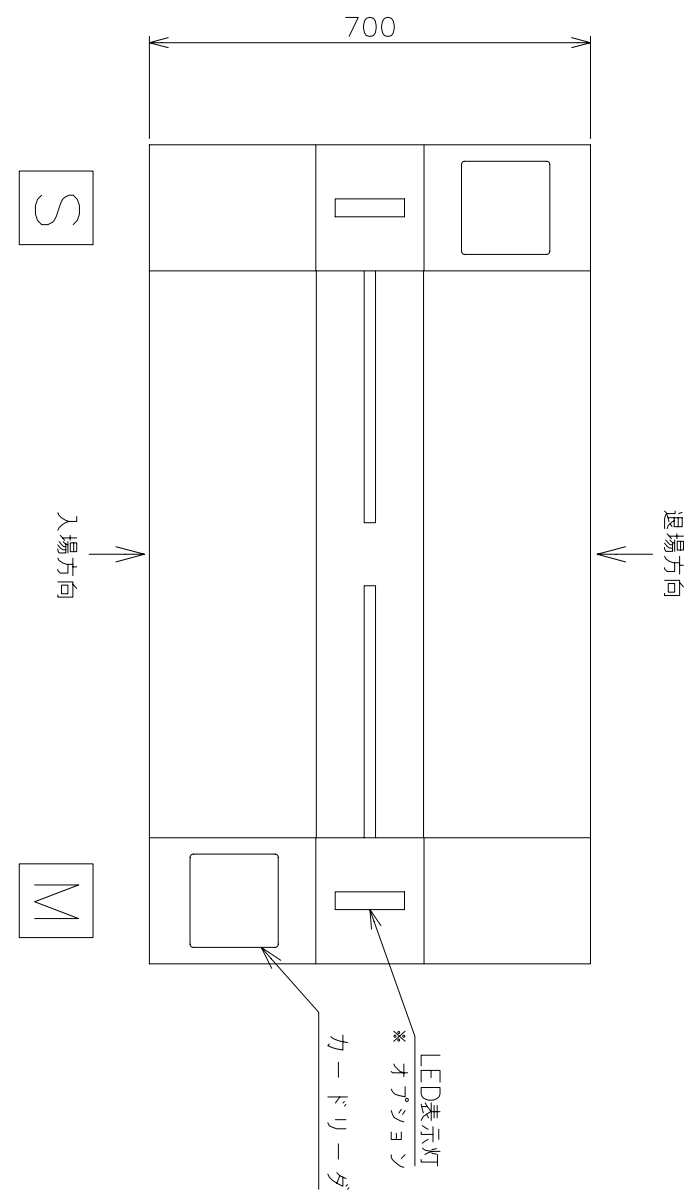


ゲート仕様

設置形式	通路板 設置式
使用環境	屋内設置
使用温度	-5℃ ~ +40℃
使用湿度	35% ~ 90%
通行方向	入道 両方向
電源	AC100±10 50/60Hz
消費電力 (1通路)	平均 200VA
質量	W471:約10kg/S417:約5kg
ユーザベース	幅210 x 高さ360 x 奥行き110
リーダベース	幅120 x 高さ150 x 奥行き50



製品改良のため予告なく変更することもございます。

日本ハルコン株式会社

図面名称
エコパスゲート外觀図

図面番号

S000309-DL

通路数

1

尺度

1 : 12