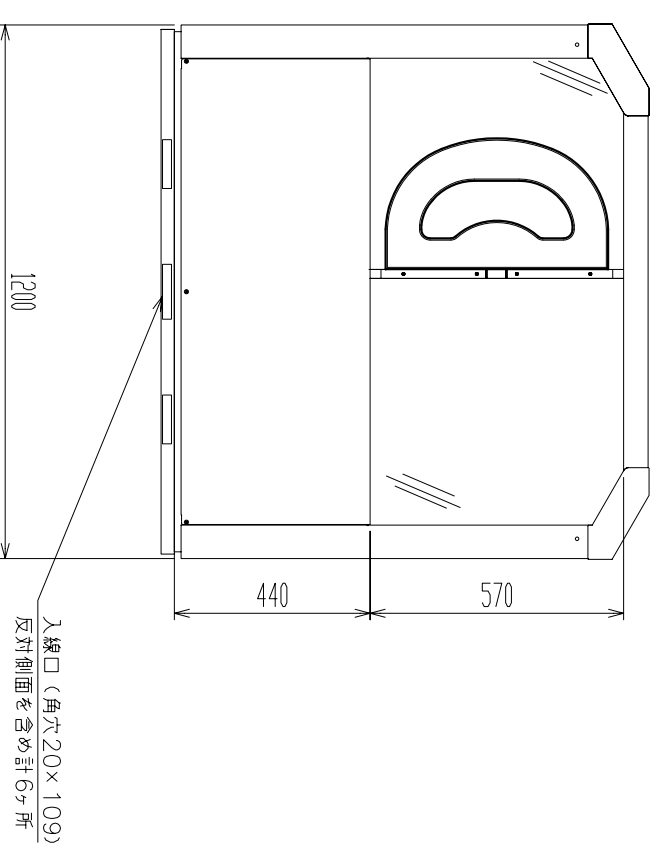
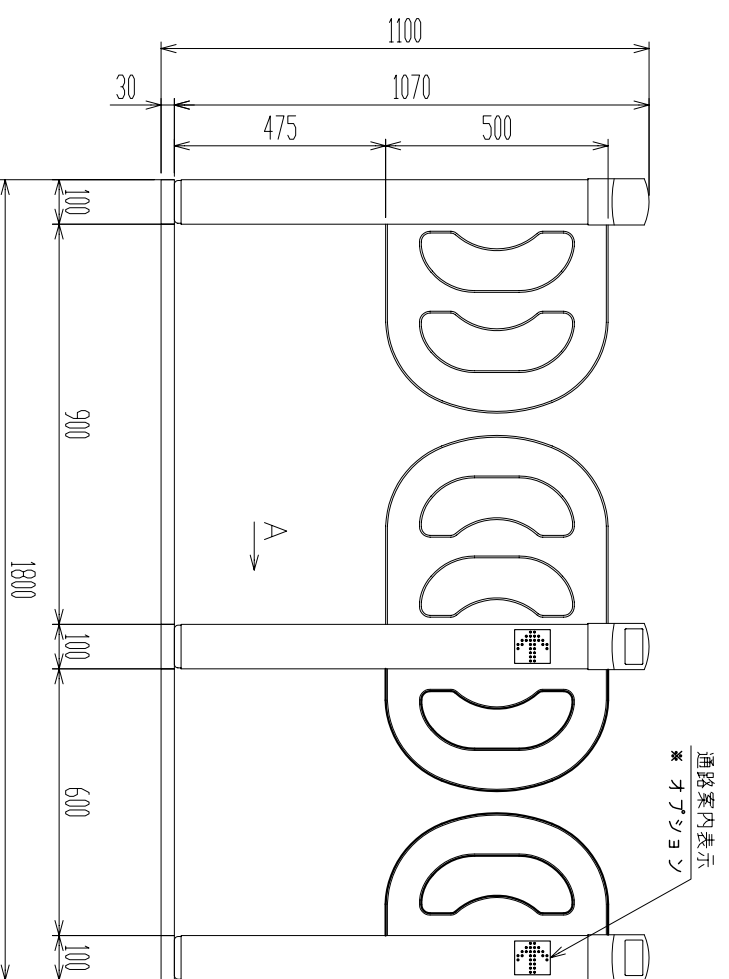


ゲート仕様

設置形式	通路板 据置式
使用環境	屋内設置
使用温度	-5℃ ~ +40℃
使用湿度	35% ~ 90%
通行方向	入出 双方向
電源	AC100V±10% 50/60Hz
消費電力 (1通路)	平均 250VA
質量	M・S・F・I:約70kg / C・F・I:約75kg
ユーザベース	幅200 x 高さ500 x 奥行360
リーダーベース	幅 80 x 高さ100 x 奥行340



製品改良のため予告なく変更することもあります。

日本ハルコン株式会社

図面名称	スラムゲート外觀図	通路数	2
図面番号	S000250A-DL	尺度	1 : 17