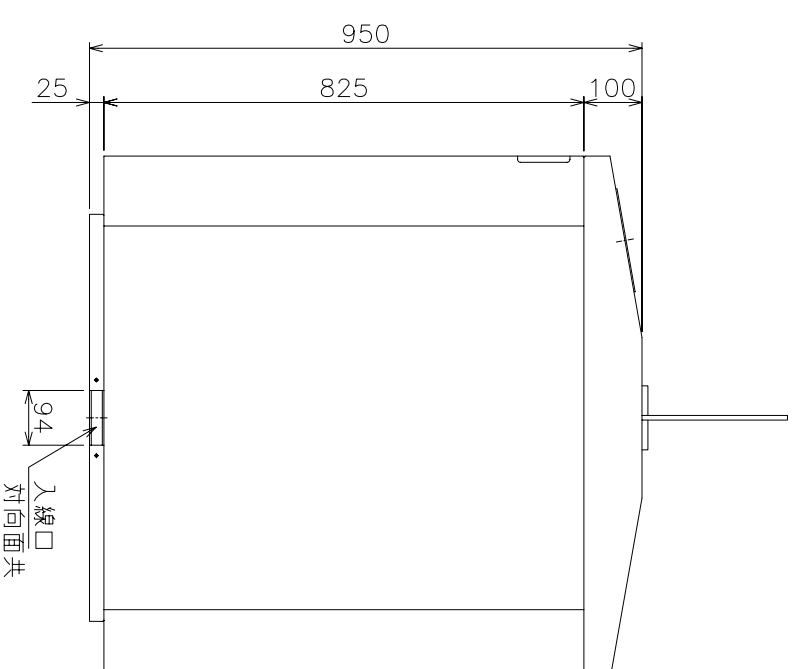
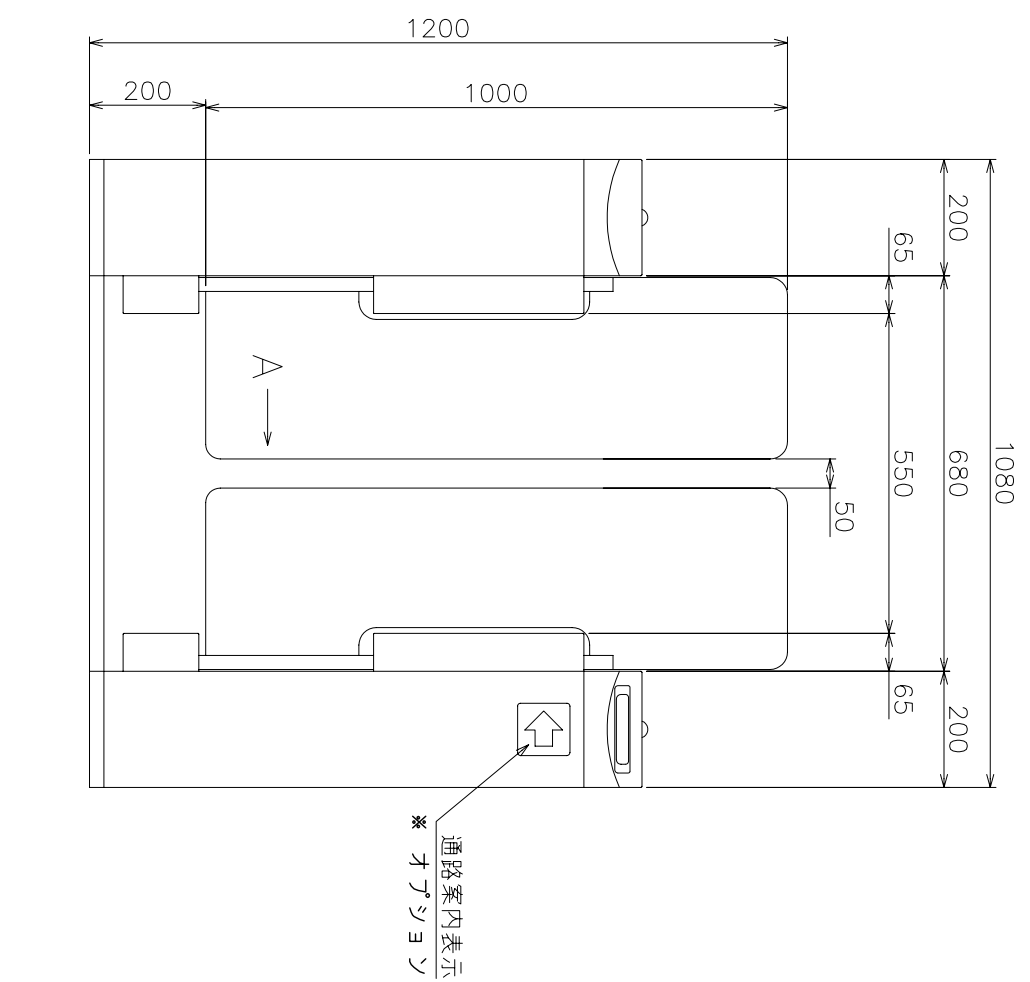
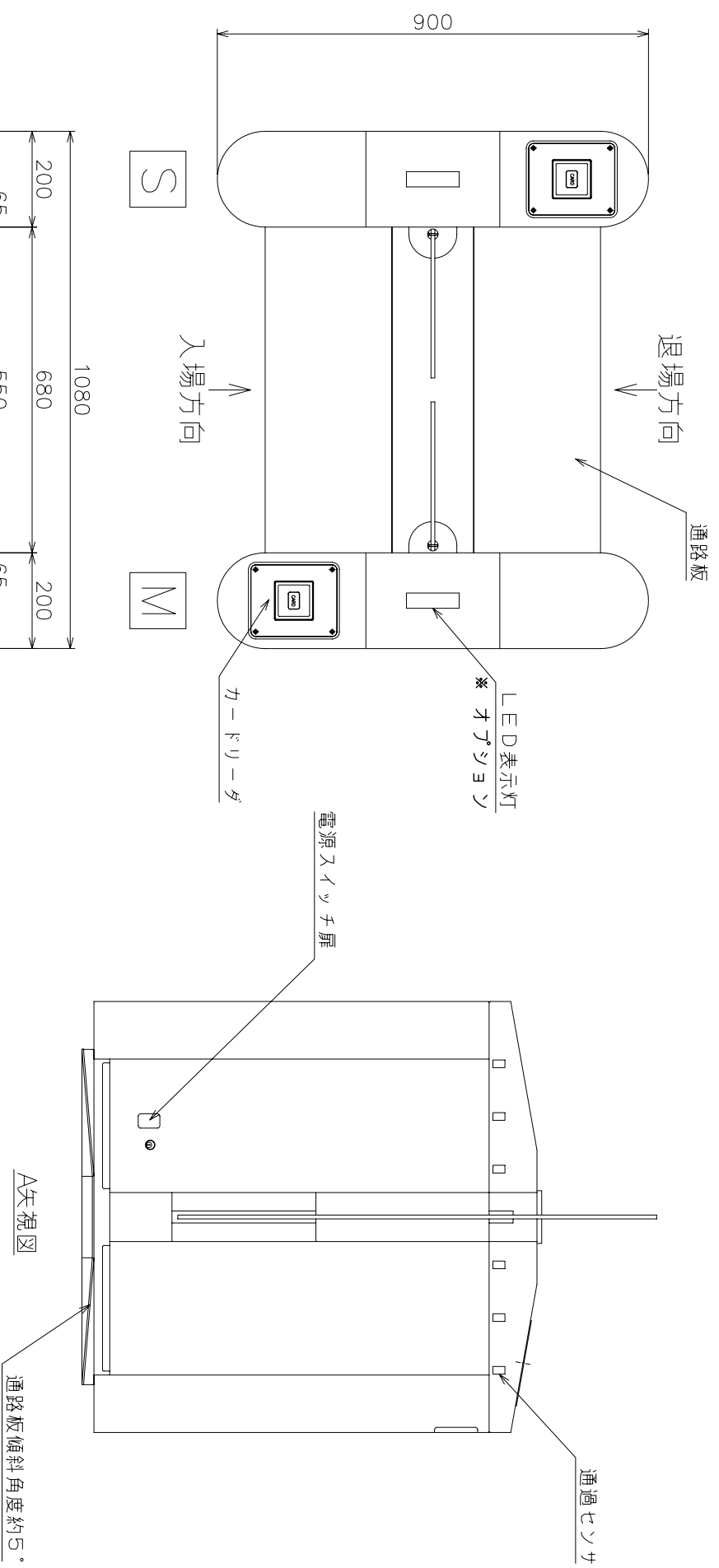


ゲート仕様

設置形式	通路板 設置
使用環境	屋内設置
使用温度	-5℃ ~ +40℃
使用湿度	35% ~ 90%
通行方向	入出 双方
電源	AC100V±10% 50/60Hz
消費電力 (1通路)	平均 250VA
質量	M・サイズ: 約90kg
メーカーサイズ	幅210 x 高さ360 x 奥行110
メーカーベース	幅120 x 高さ150 x 奥行50



製品改良のため予告なく変更することもあります。

日本ハルコン株式会社		図面名称	ハイテラッパーゲート外觀図
		図面番号	S000222A-DL
通路数	1	尺度	1 : 13