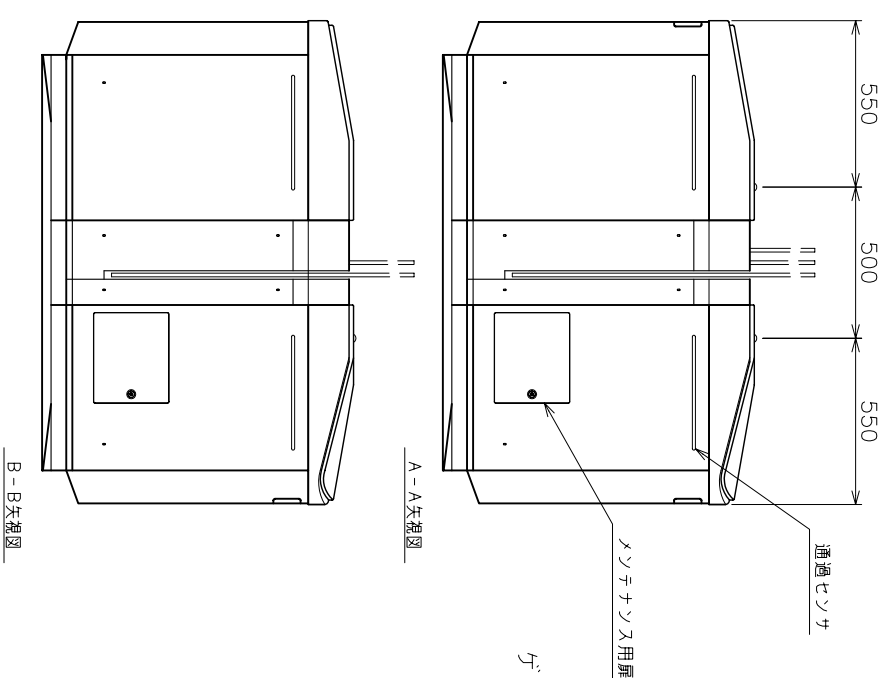
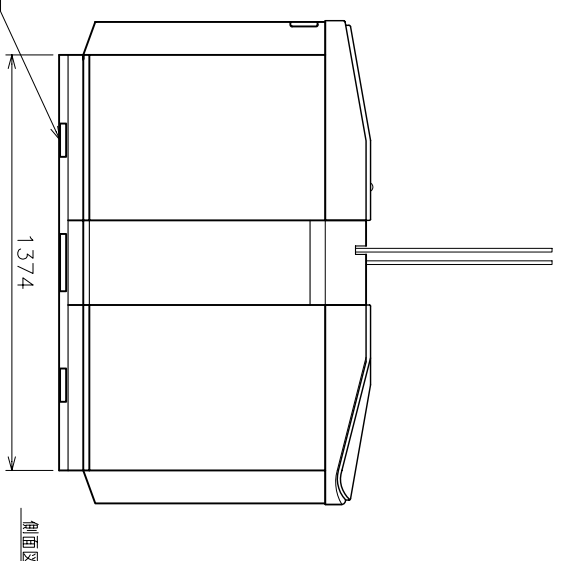


入線口(角穴20×110)
反対側面を含め計6ヶ所



ゲート仕様

設置形式	通過板設置式
使用環境	屋内設置
使用温度	-5℃ ~ +40℃
使用湿度	35% ~ 90%
通行方向	入出 両方向
電源	AC100V±10% 50/60Hz
消費電力(1通路)	平均250VA
質量	Mキア:約180kg / Sキア:約200kg Cキア:約270kg
リーダスペース	幅100×高さ150×奥行360 (mm)
ユーザースペース	幅300×高さ350×奥行100 (mm)

注1, スライドアの高さは、床面から1200または1600 (特別仕様1800) からお選びください。

製品改良のため予告なく変更することもございます。

日本ハルコン株式会社

図面名称
スライドアゲート外觀図

通路数
2

図面番号

S000151B-DL

尺度
1:25